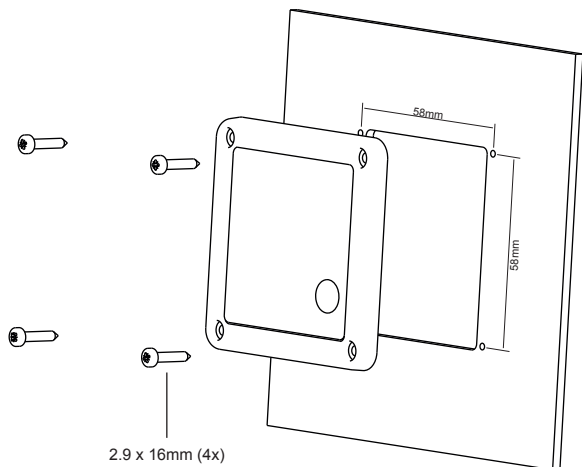
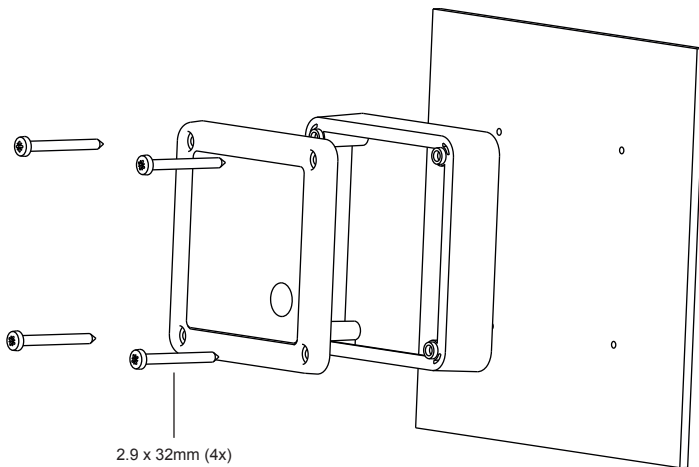


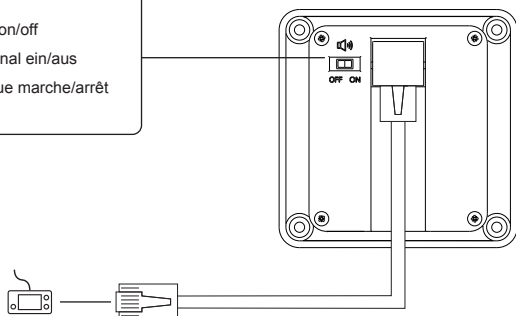
- EN** Flush mounting  
**DE** Unterputzmontage  
**FR** Montage encastré



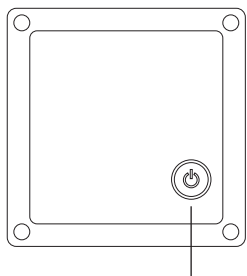
- EN** Surface mounting  
**DE** Oberflächenmontage  
**FR** Montage en surface



- EN** Acoustic signal on/off  
**DE** Akustisches Signal ein/aus  
**FR** Signal acoustique marche/arrêt

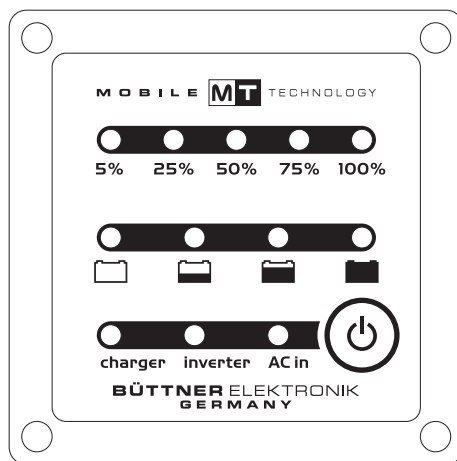


UTP 5m (ICC 1600 SI-N/60 A) - MT 02008  
 UTP 5m (ICC 3000 SI-N/120 A) - MT 02009  
 Adapter (option) - MT 02010



- EN** Connect Remote Control first, before turning on device  
**DE** Schließen Sie zuerst die Fernbedienung an vor dem Einschalten des Geräts  
**FR** Commencez par brancher la télécommande avant d'allumer l'appareil

- EN** To turn on device, press once  
 To turn off device, press and hold for 2 seconds  
**DE** Um Gerät zu aktivieren, einmal drücken  
 Um Gerät zu deaktivieren, drücken Sie die Taste für 2 Sekunden lang  
**FR** Pour mettre en marche l'appareil, appuyez une fois sur  
 Pour mettre hors tension de l'appareil, maintenez enfoncé pendant 2 secondes



for models  
 für Modelle  
 pour les modèles  
 - ICC 1600 SI-N/60A  
 - ICC 3000 SI-N/120A