

Montage- und Bedienungsanleitung

Schalter-Panel 16 A

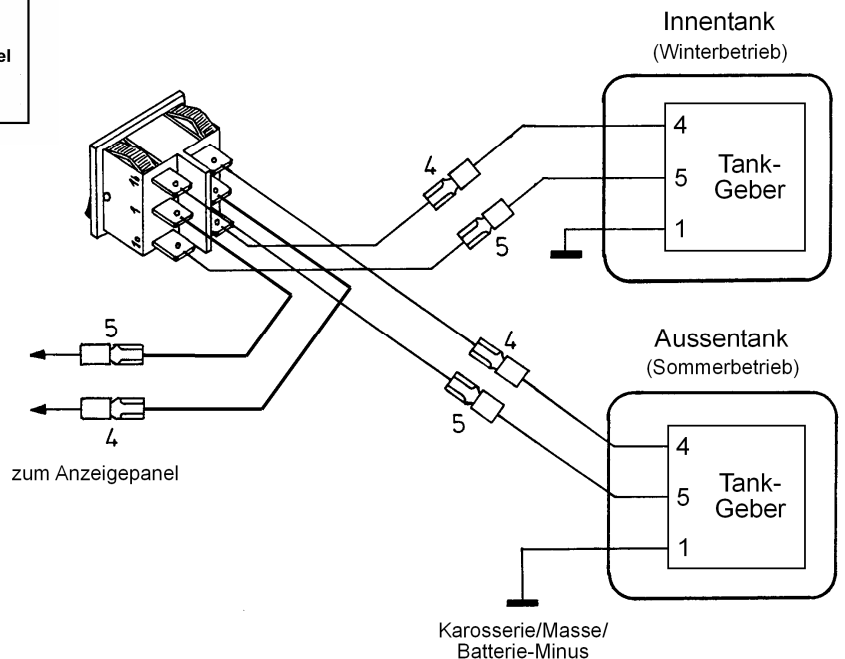
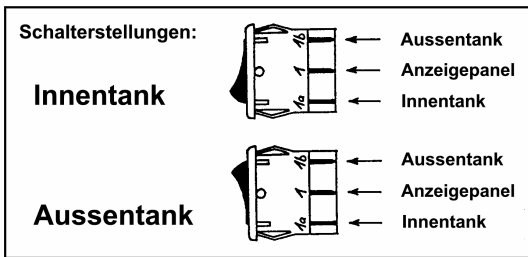
Nr. MT 01417

Mit dem eingebauten 2-poligen Umschalter bietet das Schalter-Panel 16A vielfältige Anwendungsmöglichkeiten. Nachfolgend sind zwei Anwendungsbeispiele dargestellt.

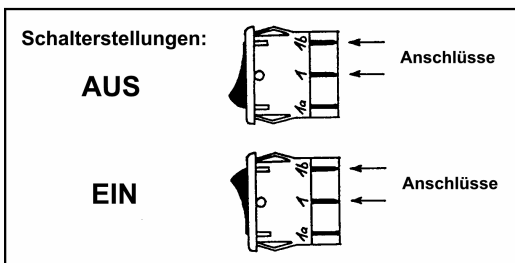
Techn. Daten: Belastung: 1-polig 8 A, 2-polig 16 A
 Abmess. (mm): 47 x 85 x 38 mm
 Gewicht: 52 g

Lieferumfang: - Schalter-Panel 16A
 - 6 St. Flachsteckhülsen 6,3 mm
 - Bedienungsanleitung

Anwendung als Umschalter, z.B. Tankumschaltung Innen-/Außentank:



Anwendung als Ein/Aus-Schalter:



8 A

16 A

